

四庫全書

子部

欽定四庫全書

子部

奇器圖說卷三 諸器圖說

詳校官中書臣李彤

貢外郎臣牛稔文履勘

總校官編修臣王燕緒

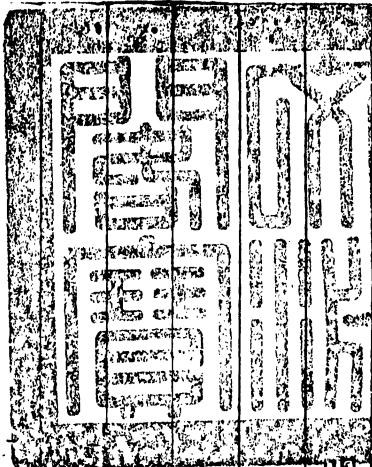
校對官主事臣陳天樞

滕錄監生臣王志遠

繪圖監生臣林皋

欽定四庫全書

奇器圖說卷三

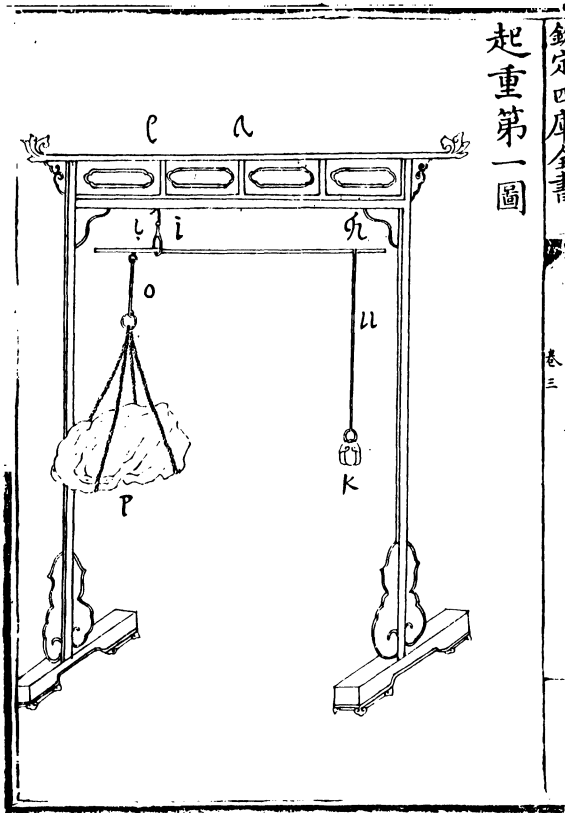


明

鄧玉函

撰

起重第一圖

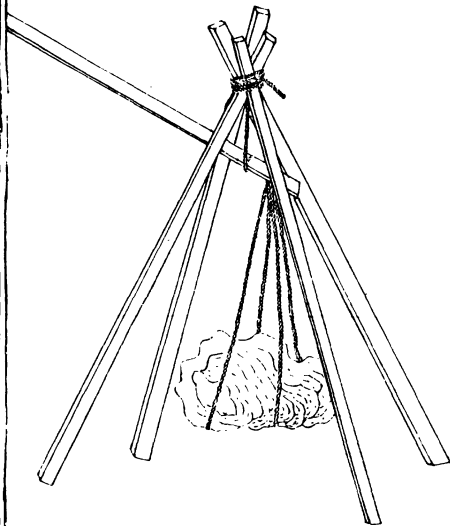


起重

說

假如有石重五百斤欲起之使高先用立架一具如圍中之人次於橫梁之口繫繫秤之索如口秤頭之口為舉重之索秤尾之口為人墜之索秤杆長十有一尺秤頭至口為一尺秤頭過口至口為十尺口為人力口為石重夫口至口既為一尺是為一分口至口既為十尺是為十分以十分而舉一分故一人之力可起五百斤也

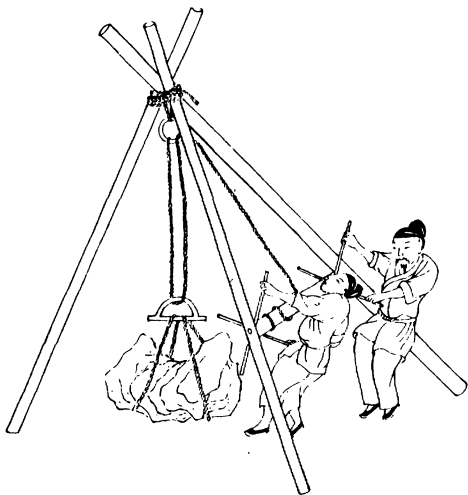
第二圖



說

假如途次猝無立架止用直木三根或四根以索緊縛
一頭豎之三根作三足形四根作四足形以秤杆中心
繫索繫在上端中央以秤杆前端一尺者繫重物以後
端十尺盡處繫人用力之索更便也

第三圖

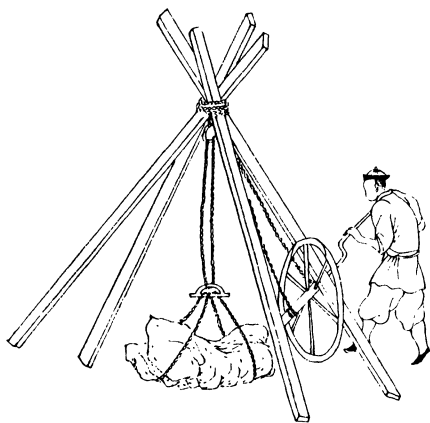


說

假如有石若干重欲起之先作三足形立架上收下開
上端收處平安短鐵橫梁梁上繫滑車一具下繫滑車
一具繫鉗石上用索一端從上滑車轉垂而下即從下
滑車內轉輪而上復過上滑車而下或即用人力曳之
可矣如石太重則滑車上下各加一具或加二具亦無
不可愈多愈輕人力愈可少也如石仍太重難起即於
兩豎架上安一轆轤在內轆轤兩端各十字相反安四

椿木用人力轉其滑車內所轉之索更便且力甚勁也
兩法總具上圖中

第四圖



說

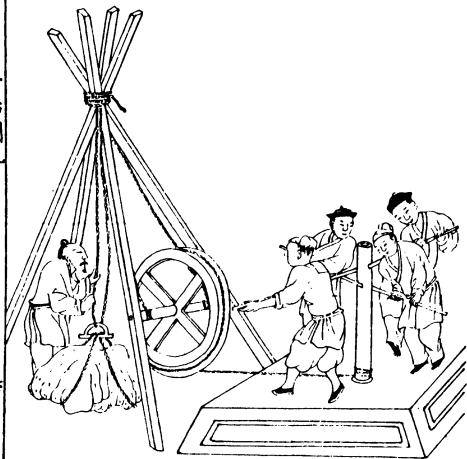
假如有石太重即用六滑車并十字轆轤法仍或不起
則以轆轤改作大輪如上圖用人轉輪重可起也

第五圖

天工開物

奇器圖說

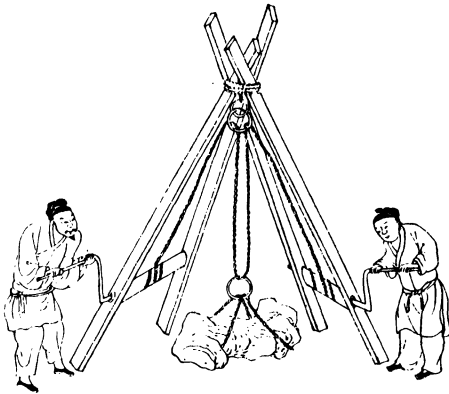
六



說

假如石為鉅重難起即用六滑車并轆轤改作大輪矣
或仍不起則從旁再置一架平安十字大輪用四人遞
轉架上立安大輪所轉之索其力愈大斷無不起之理
矣

第六圖



天工開物

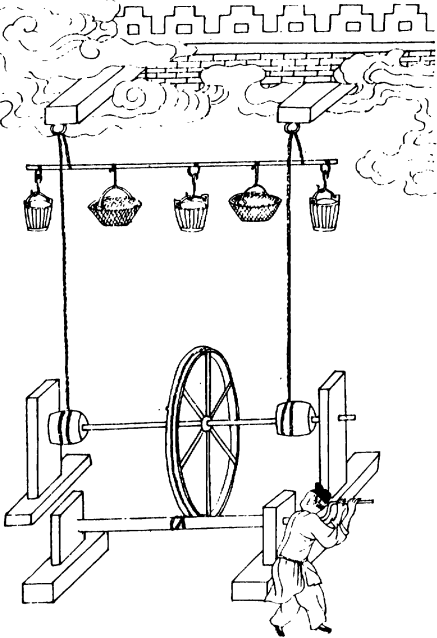
奇器圖說

七

說

假如照前有四足架上用滑車繫其重兩旁架上各安
轆轤一具其轉轆轤之柄却在架外繫重兩索俱從滑
車上轉垂而下分纏兩轆轤上以人力各相轉動重自
起矣

第七圖



說

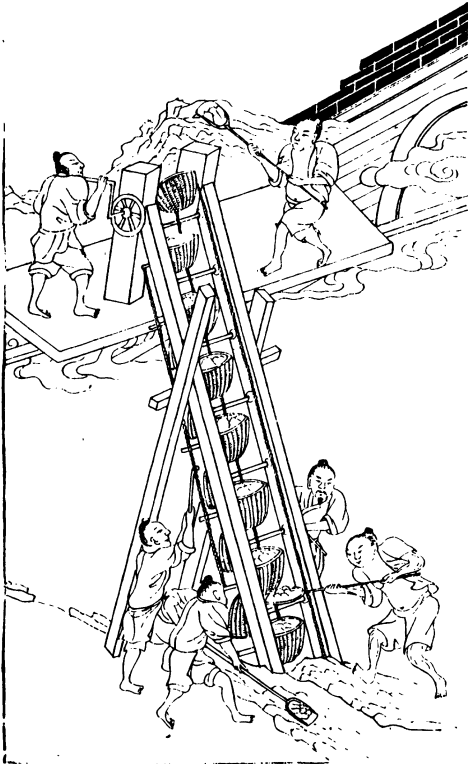
假如作屋作牆起運磚石泥土之物即不大重然或桶或筐一人可運五六筐桶其法上用夜叉平架兩頭各安滑車一具每滑車貫長索一根其兩索各一端定縛長杆一根將所用筐桶諸物鈎懸杆上下用兩轆轤各將前垂長索一端繫定安置架上如物力不大重不大多則人轉轆轤足矣倘物或太多太重則于兩轆轤中而更安一大輪大輪另有索旁繫一轆轤上其轆轤中

是一架一人轉此單轆轤曳動大輪之索則雙轆轤自
轉諸物俱運上矣

第八圖

金定巴月合書

卷三



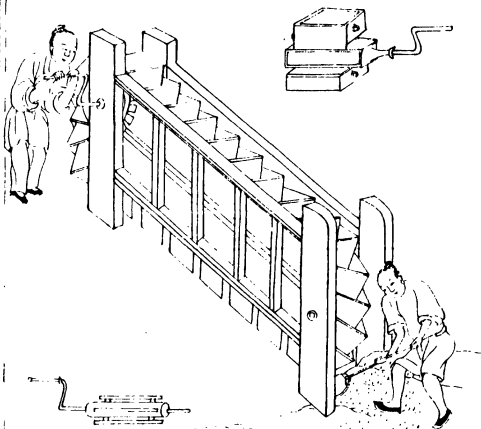
說

用一長架有橫枕如梯狀兩頭各安兩立柱下端安一滑車樣大摺轆上端安一轆轤但轆轤之製分作四分如南瓜瓣樣其中相架梯長短作戽子不拘多少一如水車戽子之製戽子中實以土泥諸物一人用力轉動上端瓜瓣轆轤則諸戽可以流水而上矣

第九圖

金定口片合三

卷三



說

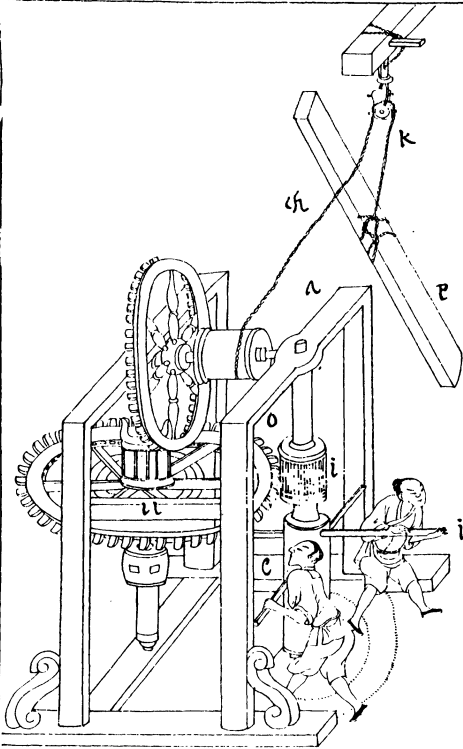
長架同前或不用序子止用桶相聯而轉上用螺絲轉
法如上圖亦便

說

先作一行輪行輪者人從輪中行而不止以動他輪者
也行輪本軸安銅輪有齒如 人 以轉有齒大輪如 C 大
輪本軸則有或銅或鐵螺絲轉如 L 其 L 螺絲轉緊靠
亦是螺絲轉如 O 但 O 螺絲轉大于 L 螺絲轉數倍為
 牝 而 L 乃其牡耳 O 螺絲轉兩端各繫起重之索如 L
其索各上繫于傍架滑車如 L 上端滑車並懸兩傍兩
層共是四個如 L 下端滑車並懸兩個如 L 有重石如

已繫置滑車直貫至牝螺絲轉兩端則以一人如匕行于大輪之內而石自起矣

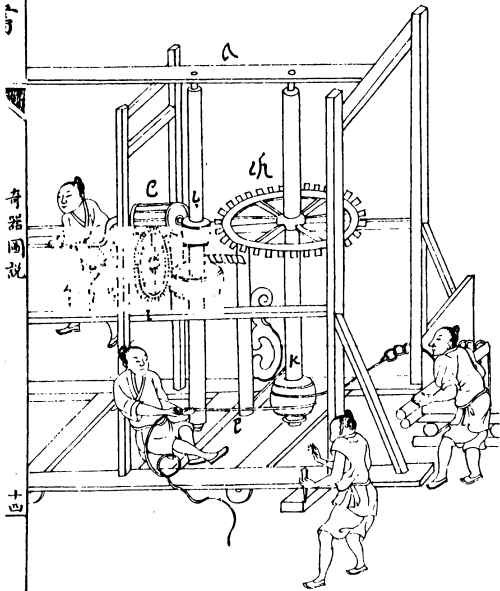
第十一圖



說

先作一大架如 α 次作一十字攪輪如 β 上安小輪周有長齒如 γ 安架之一邊於對邊架上安太平輪周有齒與小輪周之長齒相合如 δ 太平輪立軸上端亦安小輪齒橫安如 ϵ 又於架之上橫梁中安一大輪有齒與立軸小輪橫齒相合如 ζ 即於橫梁大輪軸上繫起重之索一端如 η 其一端從架上別安滑車上轉貫而過如 θ 直至於重如 ι 以人力各攪轉十字輪如 κ 則重起矣僮滑車平安一遠架上又可作引重法也

引重第一圖



奇器圖說

十四

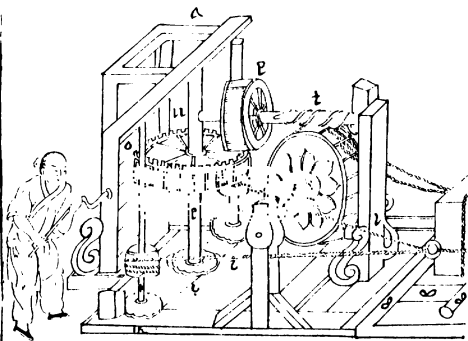
引重

說

先為方架如₁次用轆轤一人轉之如₂但此轆轤如
瓜瓣樣有六齒緊靠轆轤齒立安大輪輪周有齒與轆
轤之齒相合如₃大輪之軸斜安鐵螺絲轉如₄緊靠
此螺絲轉豎一立軸軸下端亦平安斜鐵螺絲轉如₅
上端安小輪有齒如₆小輪緊靠有平安大輪如₇周
有齒與小輪齒相合大輪同軸下端有小滑車如轆轤

狀上纏索三迴如卜以一端繫重以一端用一人曳之
如已則重行矣

第二圖

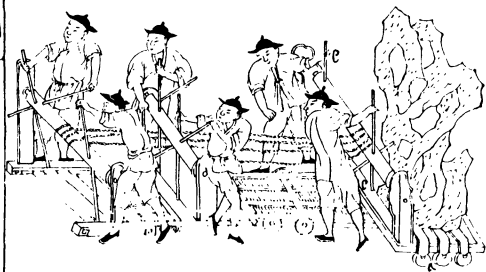


說

先為方架如A架之前端安立軸如C中有大輪如i
輪周有螺絲轉齒如O輪上有立齒如ll立軸下端有
星輪如h緊靠星輪兩旁各有立柱亦各安星輪如j
兩旁星輪上有纏索之掣轆如k緊靠螺絲轉大輪安
立輪如p立輪之齒與大輪上立齒相合立輪之軸有
長螺絲轉如q其長螺絲轉緊靠有大立輪亦是螺絲
轉齒如r立輪兩旁緊繫重之索如A前端立軸大輪

之外有螺絲轉之柄如_レ以一人轉之則重行矣凡重
之下有長輓木如_レ遞輓遞支而前

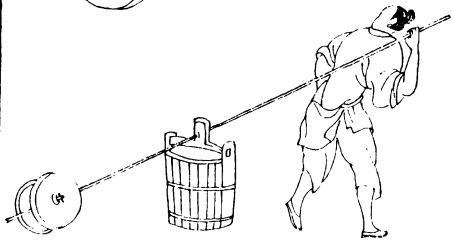
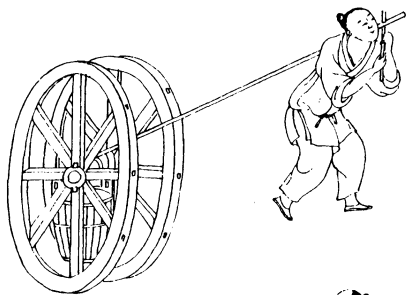
第三圖



說

先為大平車下有活安長輓木如 \curvearrowright 車前端兩旁安有斜柱上有軸兩端各有十字木椿如 \hookleftarrow 於其前再為兩車各如其製如 \curvearrowright 如 \circ 但其前兩空車用時暫柅不動待載重之車至近然後起而移之前也

第四圖



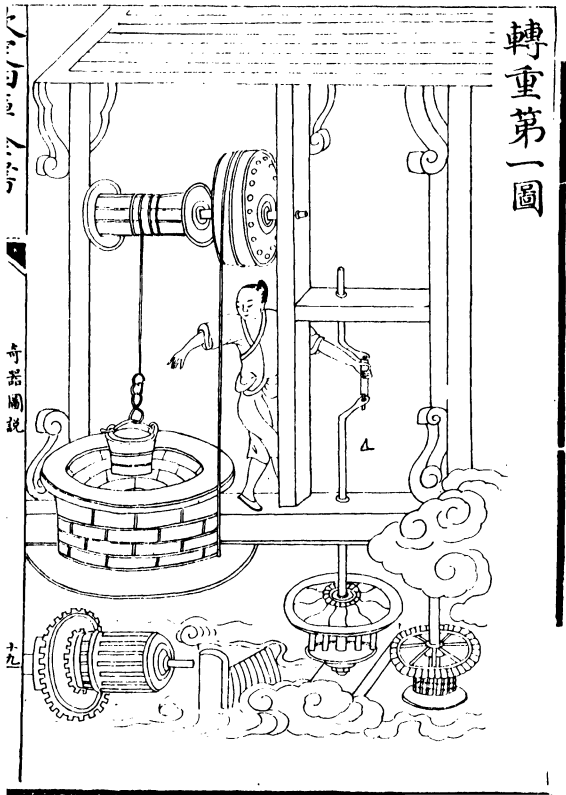
說

為大輪一軸兩輪並列軸之中繫大桶或繫別重以長杆繫軸上軸不轉而兩輪轉一人肩杆而曳之或於杆頭安橫枕一人推之皆可行也

說

為兩小輪中有軸繫杆木杆之中懸大桶或別重一人肩而曳之或用橫枕推之皆可

轉重第一圖

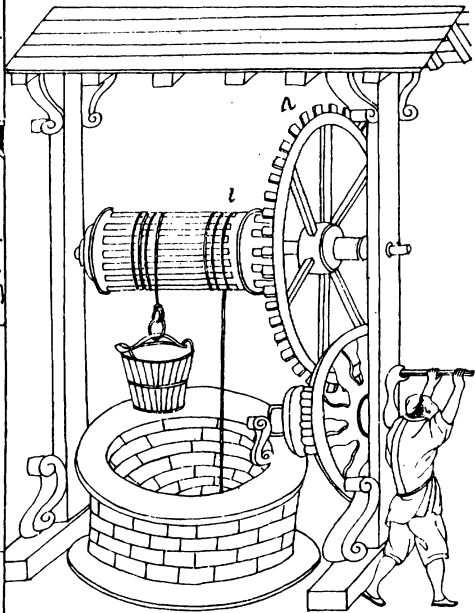


轉重

說

先為立柱中央作方曲拐形如人立柱上下直對要正
旁拐立柱為手所轉處中為小軸外貫木筒或竹筒便
可轉也或於下端作輪或於上端作輪以為轉他重之
機惟人所作立柱兩端盡處各為鐵鑽安於架之鐵臼
中則其轉也無不利矣

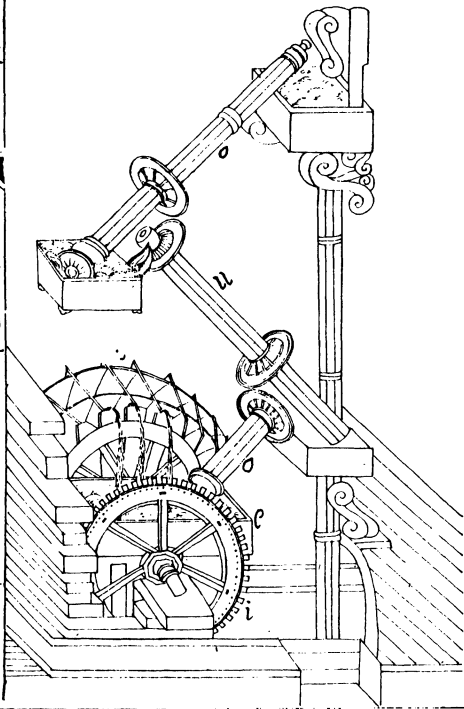
第二圖



說

先為大輪有齒如人安兩柱中次為轆轤周圍有齒與大輪齒相合如一人一人在柱外轉其柄則重可轉也或人力不勝則於轆轤一端近柱處安飛輪一具如飛輪者已似無用而實能以重助他人之力者也故轆轤轉之不足加一飛輪則人力必大勝矣

取水第一圖



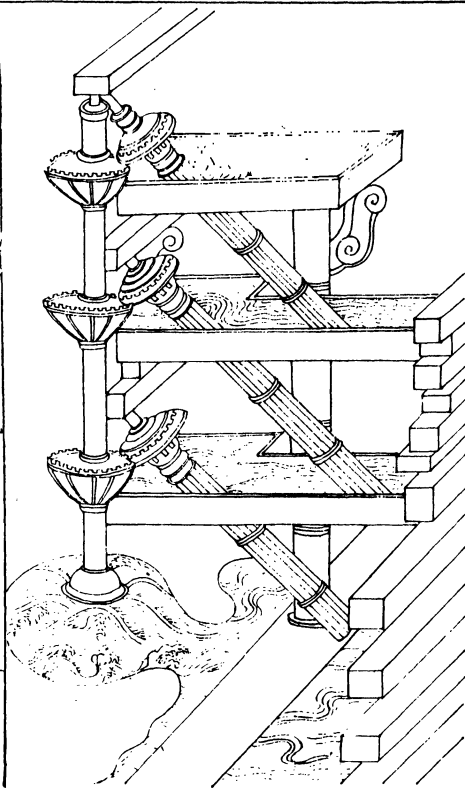
取水

說

先為大立輪中藏水戽如^レ轉水至槽池中如^レ大立輪同軸又有次立輪有齒如^レ再為龍尾車三具以次而上如^レ如^レ如^レ第一龍尾車下端有小鼓輪亦有齒如^レ與次立輪之齒相合上端又有旁齒小輪如^レ則於第二龍尾車下端輪齒相合第二龍尾車上端與第三龍尾車下端輪齒各以次相合則水自上矣

龍尾車之製詳具泰西水法中

第二圖



水口噴水

寺塔圖說

二二

說

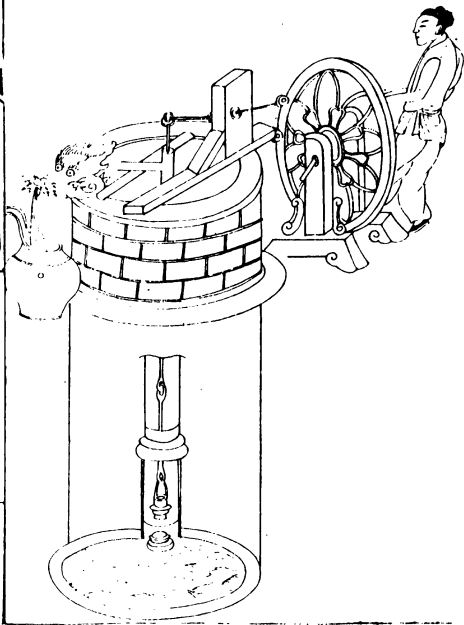
先為大立輪層累而上為三有齒之輪與三龍尾車上
端輪齒各相合柱下為平輪輪之齒各以立板作之外
端彎曲如杓樣向水勢衝處水衝其杓杓相推則大
立柱自轉而三龍尾車自然依次而上水矣但龍尾車
各從池水槽中轉旋恐漏水不便故於池中先作空筒
上下各長於槽嚴安槽中龍尾車自筒中旋轉庶不致
已貯之水下漏為微妙耳

第三圖

火口車

奇器圖說

二二

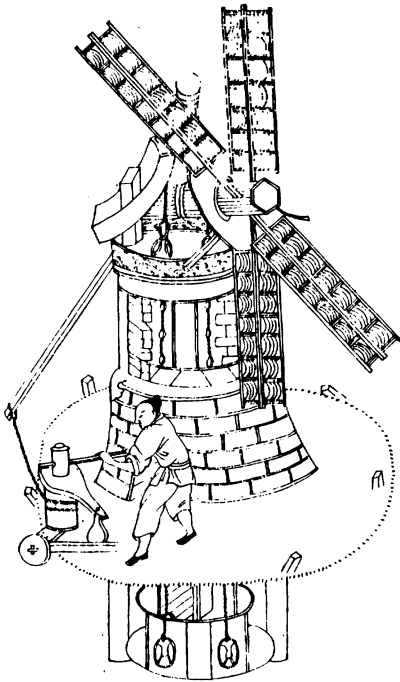


說

先為飛輪之架次於飛輪軸之兩端各安一鐵曲柄但
一端向上則一端向下必使相反故以一端繫於恒升
車取水竿頂可上可下之木以一端用人力轉之則水
升矣飛輪者助人用力之輪也

恒升車之製亦詳具泰西水法中

第四圖

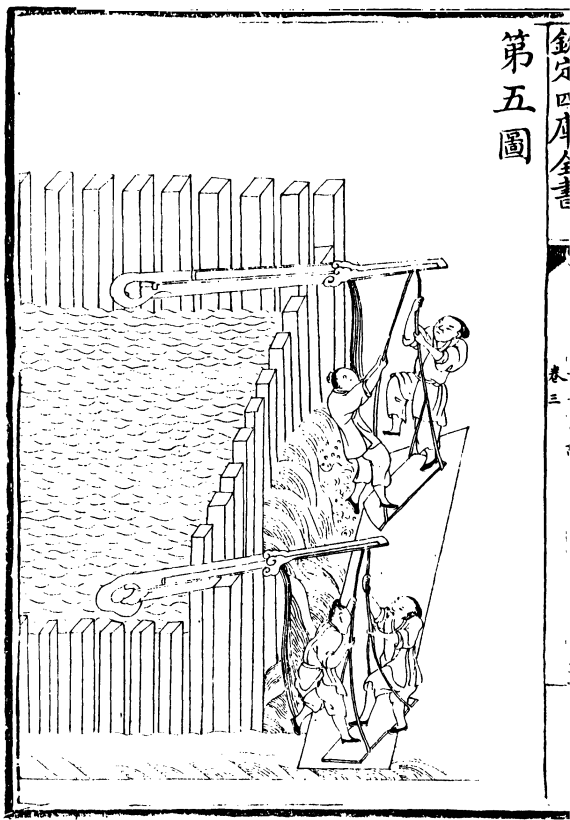


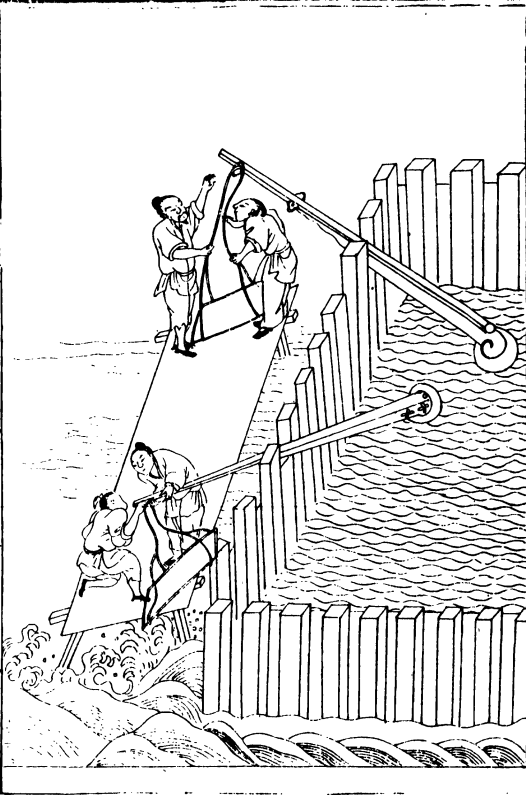
說

井中水不能上先作風車以代人畜風車有軸即在井上以轉井中取水之戽者也但此圖水戽之製非此中常用之戽乃是長筒直貫井底筒底有軸筒中有索貫諸皮球如雞子樣上下俱小以便筒中上下狀若聯珠其數不拘多少惟視索垂井底水中折轉從筒中而上直至井上池中環連不絕為度蓋以風輪轉軸軸轉皮球之索從筒底軸遞轉而上遞塞其水直從筒中遞湧

而上而後吐之井上池中也其作球作筒之法詳如圖
旁散形風車之製多端詳後轉磨諸圖中

第五圖





說

為長槽前寬後窄于其中平安一軸其前端安一木杓杓上有環繫槽前上端橫木上槽前下端有小長板如人杓入水則滿至高處則因下端小長板所靠不得不倒而吐矣

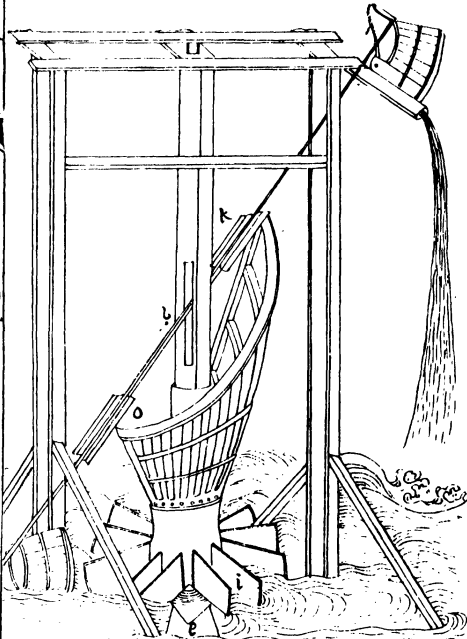
嚮余曾自作一引水器一名鶴飲一名活桔槔其製一一與此相合但此前端用杓更為妙耳

第六圖

水車圖說

奇器圖說

五十六

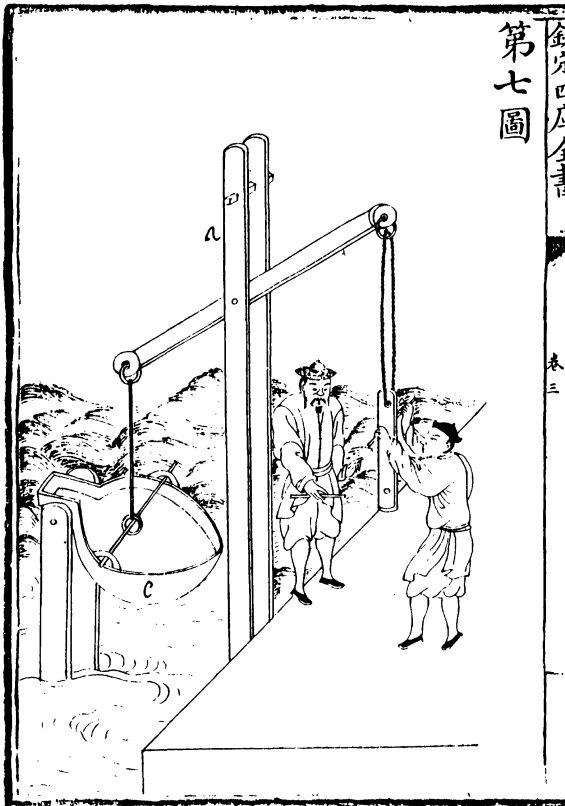


說

先為四方立架視天平杆兩端水筒所至高處覆水為度如 \cup 其下于架之中央水中用方石安鐵窠如 \subset 中為立柱下有鐵鑽立柱下端安立板大輪如 \subset 少上安半規斜輪一角漸次而下一角漸次而上如 \circ 于半規輪之上另有樞軸在下半規輪軸中央如 \cup 其樞軸少上中開長孔橫安轉軸如 \subset 以貫天平杆之中心使之可上可下樞軸上端則安在架之上梁勿令動也如 \cup

再于天平杆兩畔近半規輪上弦行處護以圓木如
或護竹皮使其滑澤無滯其天平杆兩盡頭處各安屏
筒如P但須于杆旁橫安小杆繫筒如卜始無碍于杆
身而覆水槽中之為便耳

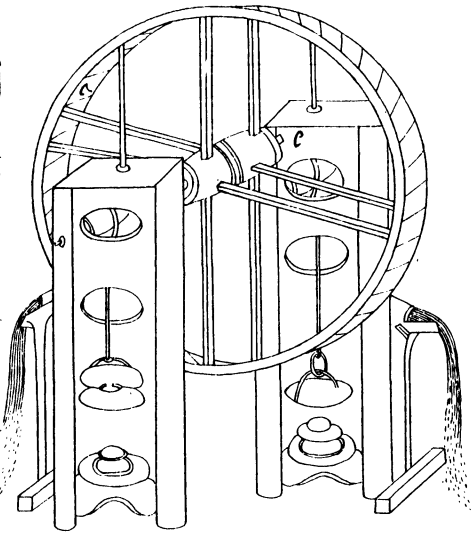
第七圖



說

先為兩立柱之架如 U 立柱上端有軸次為大木杓如 C 旁有兩耳中貫橫木如 I 其杓柄為水出之槽即貫在立柱架上軸內可以轉旋上下如 O 耳中所貫橫木有索繫于旁立桔槔之前端後端有垂木中鑿多孔便安木柄隨人高低可用力也此器取水甚多桔槔杆另立巧法任人意為之

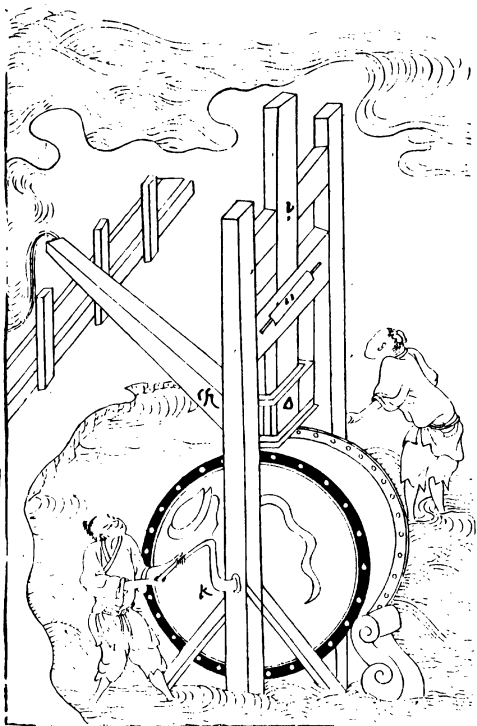
第八圖



說

先為行輪人行其中如八行輪中軸兩端各安曲拐一
邊曲在上一邊曲在下如 \hookleftarrow 曲拐方孔之中杆上安滑
車如 \downarrow 于滑車貫處為立圈下端定在恒升車取水杆
頭如 \circ 行輪轉動兩邊自然一低一昂水可遞引而上
矣

第九圖

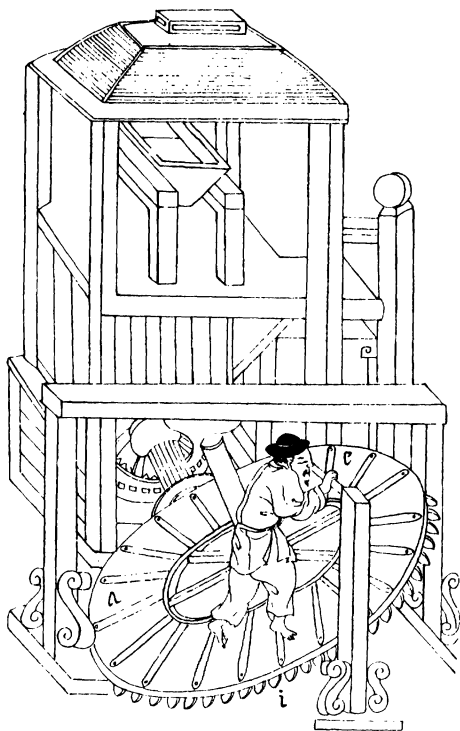


說

先為星輪如 C 星輪者輪周作大圓齒間中與齒相等亦作圓孔與大星光芒四射相似故名星輪星輪之外作鼓廂如 C 鼓廂者上下總一圓圈兩旁以木板廂之其形似鼓故名鼓廂鼓廂下面底中開一小孔入水如 C 鼓廂上面開一方孔如 O 方孔中安一方屑上方下圓方屑兩旁各安小滑車使方屑易上易下也如 C 其安鼓廂及安方屑上下之架如 C 于方屑方孔之前開

孔向上斜安孔筒如以以便出水先將星輪安置鼓廂之中務使星輪兩旁與輪周齒端圓處緊靠鼓廂圈板為則其星輪之軸直出兩旁架外有曲柄如匕便人運也或另作水轉之輪以轉此星輪亦無不可蓋鼓廂之架安置水中下面小孔自然入水乃以星輪遞轉而上至方肩圓頭垂處水不能再過而前則惟有從斜孔筒中出水而已

轉磨第一圖

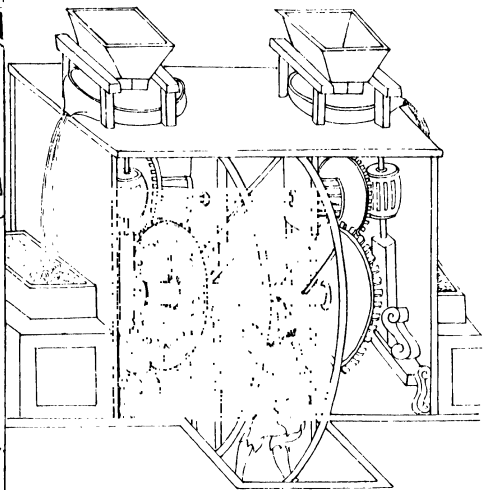


轉磨

說

為大輪周有齒中有輻條如_八惟有車軸斜安則輪自然斜轉矣次于斜輪兩旁立架頂上安一橫梁如_己以一人手攀其梁而足踏輻條之上欲上不能而輪則必自轉也如_乙輪外另安小輪有齒與大輪之齒相合小輪之軸連于轉磨之樞齒各相得磨則無不轉也用力少而人不大勞此其一種

第二圖



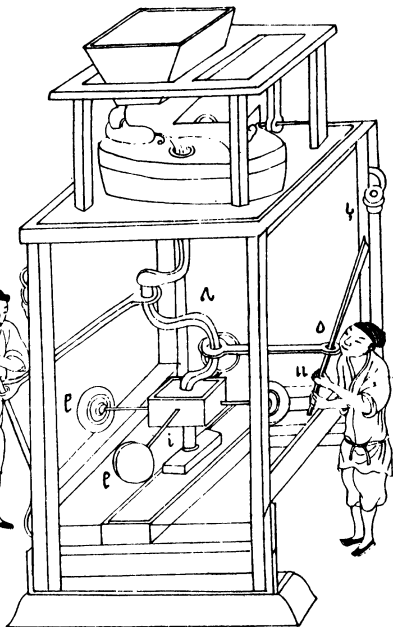
奇器圖說

三十一

說

為大行輪一具行輪之說已見于前第此輪極大可容
兩人並行耳行輪兩旁各安有齒小輪遞轉樞則兩磨
可俱轉也一見自明故不細贅

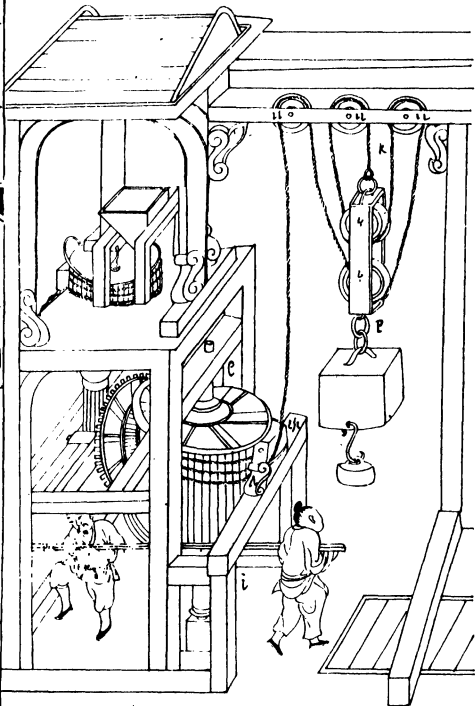
第三圖



說

磨中之樞下安鐵曲拐如^八樞下端再安十字木杆杆末各安鉛柁如^レ樞下安鐵鑽入鐵窠中如^レ于曲拐中安木枕兩端各為轉環如^〇一端轉環安人手曳枕上如^レ其人手所曳之枕上端安于架上立枕亦有轉軸如^レ一人斜曳其手中之木可前可後而樞端下面十字鉛柁為之助力則磨自可轉矣倘或磨重于對旁再增一曲拐再用一人對曳如前法尤有餘力

第四圖



大正四年

奇器圖說

三五

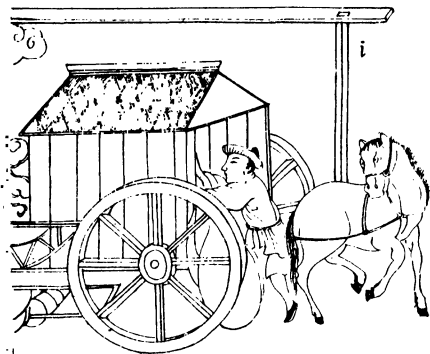
說

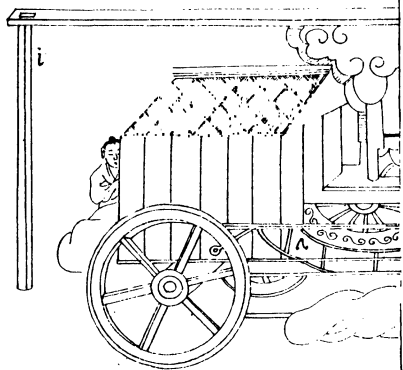
磨悉如常惟旁有立柱安大立轆轤繫纏垂重之索如
人轆轤之上安平輪周有懸齒以轉轉磨樞之立輪如
C下有十字杆待重垂下至地用人力推杆則重可復
上如L于立柱之旁另有立架上橫以梁如O橫梁中
開長孔安三小滑車如L垂重之上有小立筐中安兩
小滑車如L立柱大轆轤所纏之索平轉從旁立小架
滑車之下而過如U從而上之過梁上第一在左之滑

車折轉而下又從小立筐下一滑車之下折轉而上過梁上第二在右之滑車折轉而下又從小立筐上一滑車而下折轉而上過梁上第三在中之滑車折轉而下始繫定于小立筐上端小梁上如L小立筐下端小梁有環垂重之上有鈎鈎于環內如P重下則磨自轉矣所以必用此許多小滑車者總令垂重遲遲而下不易到地其磨可多轉耳垂重下又加小重者欲人視之多寡自為增損云爾

此自轉磨也嚮余曾臆想作此試之甚便今得此實先得我心之同然但此遲遲垂重之法初則夢想不及也

第五圖



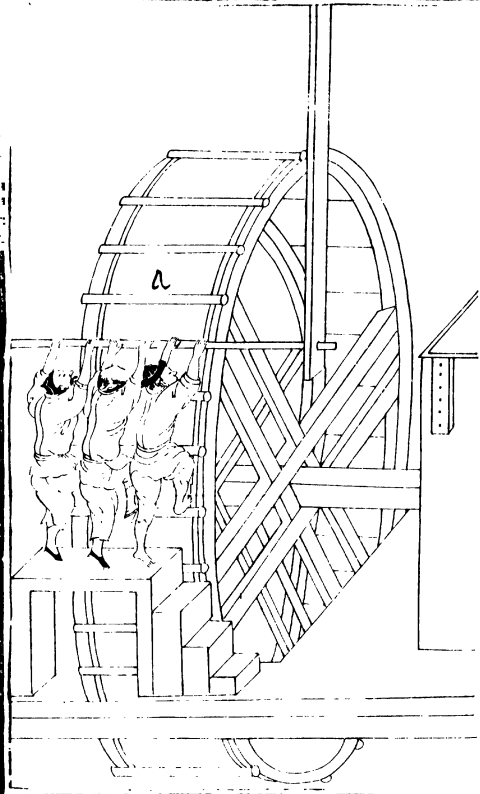


說

蓋或人多遠行此磨載之車上如上圖兩磨安於兩頭
中安一大立柱下安平輪有齒如人其輪軸下端有鐵
鑽安車中平木中央鐵窠內輪齒兩旁各安有齒小輪
平轉兩邊磨中之樞其立柱於平輪之上平安橫木中
央開孔而上上端安有橫梁如人橫梁兩頭長過於車
各安下垂立柱如人馬轉兩立柱則兩磨可自轉也
其車行各可載他輜重故甚便之

余意橫梁若作十字則用四風扇或直豎車上或亦周
垂車外又可作風磨也

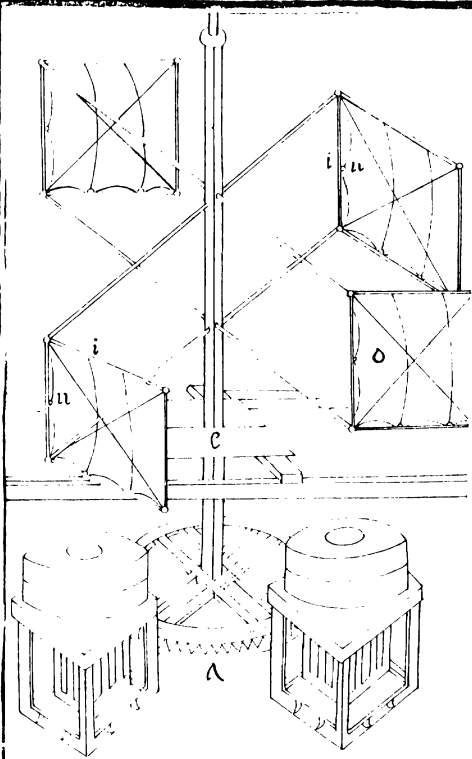
第六圖



說

為大輪外周安橫枕如人內有長軸兩端安兩立輪各有齒轉兩磨立樞燈輪之齒如已用三人手攀橫梁足踏輪周橫枕則兩磨轉矣儻止用一磨則一人足矣在人酌而為之耳

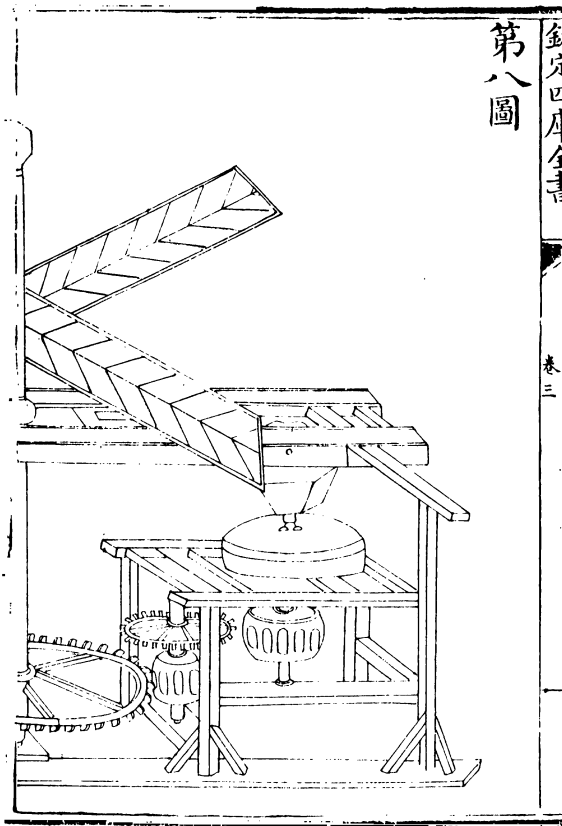
第七圖

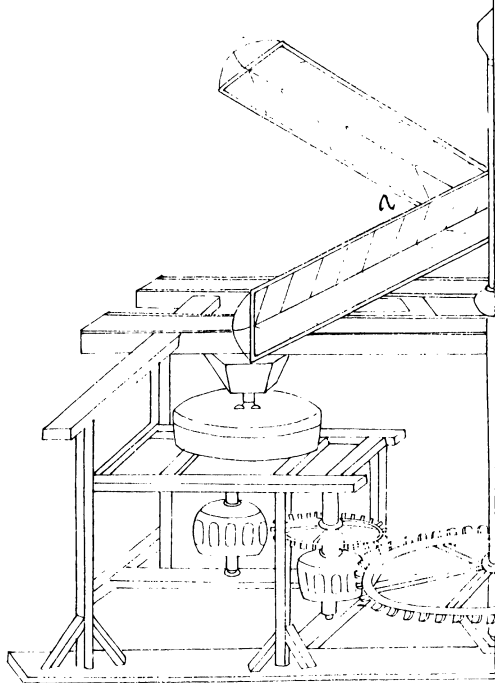


說

大輪轉兩磨燈輪之樞如人總用常法惟大輪軸為大立
柱柱下端有鐵鑽入地白窠中柱半身處安大木平架中
開圓孔柱從孔中透出上去以轉動便利為度如C柱上
半身安十字兩層橫枕各有立檔如i四立檔外各掛一
大方布框如O布框可展可收向風吹處則自然展開受
風過則自收遮展而遮相受風故兩磨可自轉也布框每
面有兩索斜繫如以者恐風大布力不能當易至損耳

第八圖

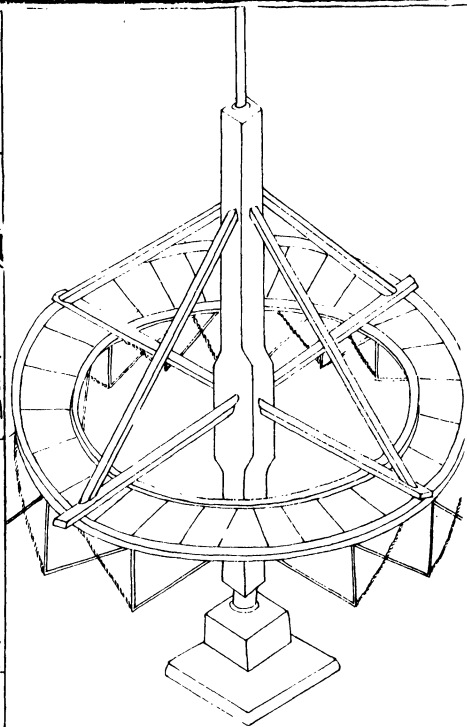




說

其下悉是常法惟是大輪齒不得遽及磨樞燈輪之齒故各再加兩燈輪立軸上再安有齒之輪庶易及磨樞耳其上風扇則為長三角形如 ∇ 兩面以薄木板為之更易受風其力尤大也

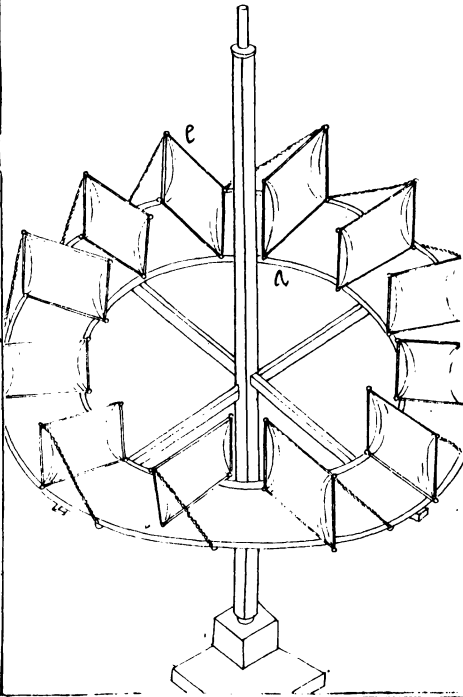
第九圖



說

餘皆同前惟方板風扇垂在輪下上以四斜棖撐輪為少異耳

第十圖



大正四年

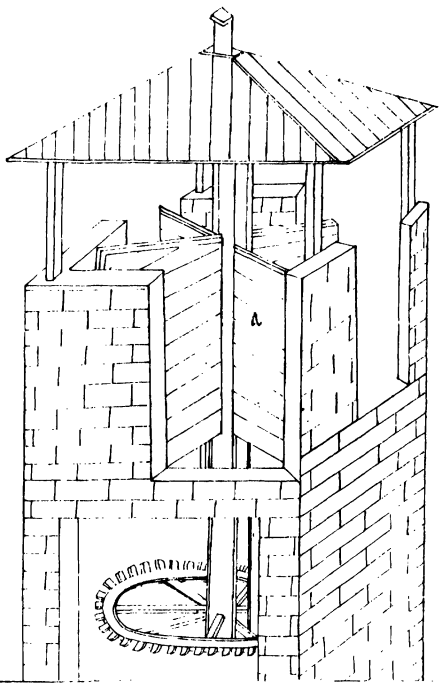
奇器圖說

四十一

說

餘悉同止是立柱平安十字周作輪形如人於輪上周圍以木板作方風扇如C每扇一面各有一索繫緊風來則板直立受其吹而自轉然有索繫則又不能前去過風則又自然少垂不阻風也

第十一圖



大邑口軍人書

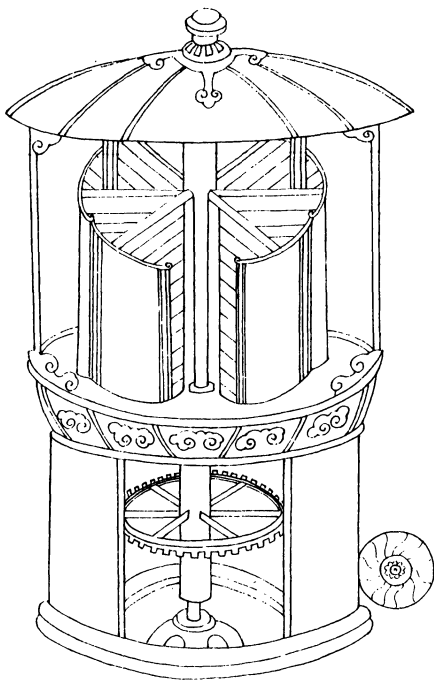
奇器圖說

四十四

說

餘悉常法惟是上層周圍有墻每面少開一方以受風
入如凡其立柱則上至屋頂轉樞柱安十字木板上下
長橫少弱耳

第十二圖



說

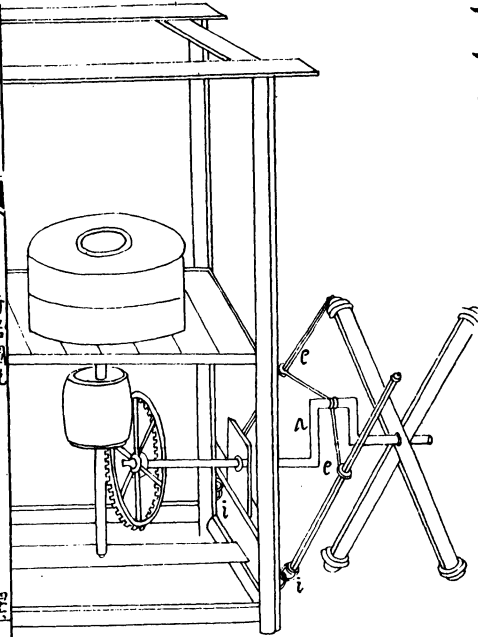
餘如常止立柱上安八風扇為異其風更大也

第十三圖

大
尺
口
厚
尺
寸
圖

奇
器
圖
說

四
十
六



說

餘俱如常惟於轉磨樞燈輪之立輪安長鐵軸於架外作曲拐方形如_レ於鐵軸盡處定安十字木兩頭悉是鉛柁使重而易轉以助人力有如飛輪於曲拐方形轉處貫以鐵環兩端各繫以索其索一端繫木杆中環上如_レ其杆下端則定在地上有環可轉如_レ兩人對曳其杆一來一往則飛輪助力磨之轉甚便且省力也視人周行磨外節勞不啻數倍矣

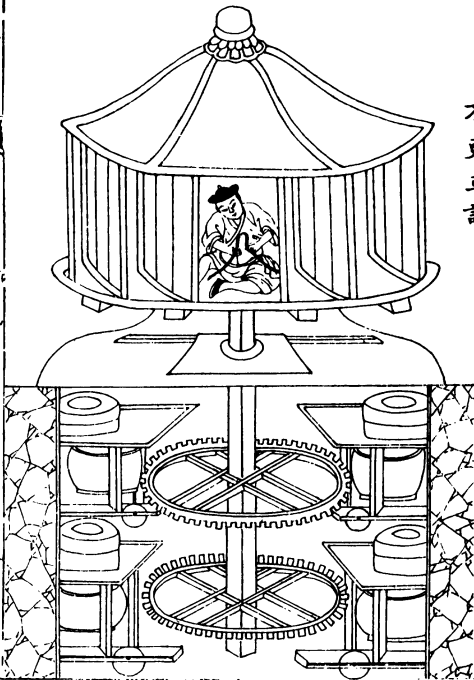
第十四圖

覽圖自明
不更立說

天竺國記

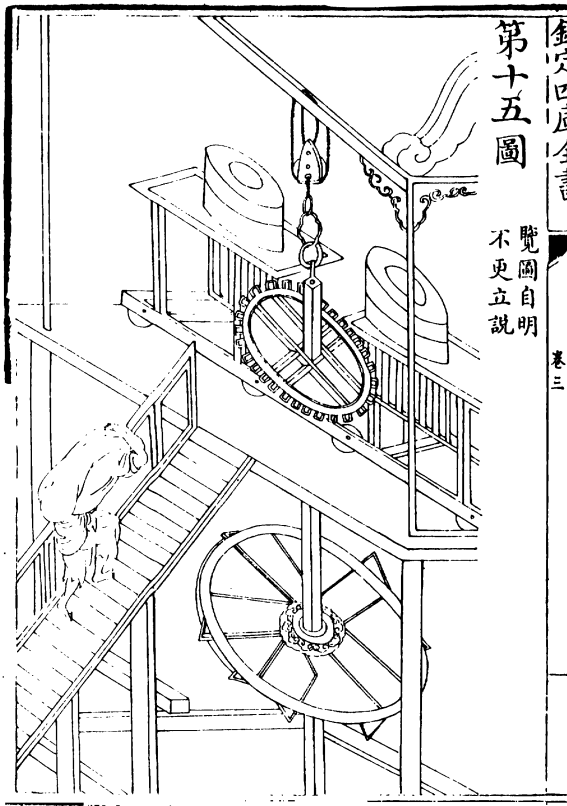
奇器圖說

十四

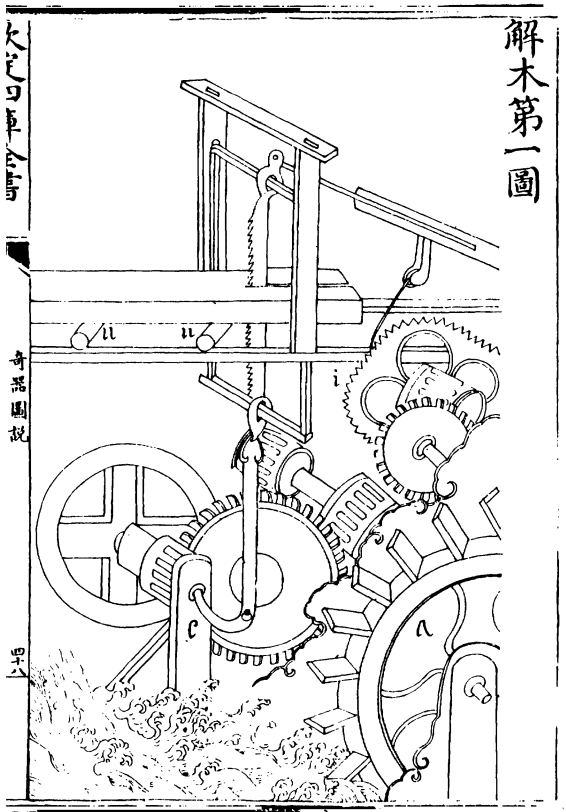


第十五圖

覽圖自明
不更立說



解木第一圖



解木

說

先為水輪並架如人水輪軸一端出架外連以曲拐如
C曲拐之上連有立鐵杆兩頭有環下端環貫曲拐之
末上端環貫鋸之下擋木上鋸齒居中兩旁連擋立柱
則各上下兩立槽中如L外水輪轉則曲拐一上一下
而鋸齒亦隨之一上一下矣此解法也但能使木來就
鋸則其中尤有巧法須細詳之蓋木置架上架兩頭有

四立柱之夾木如○架又總安一長槽中下有小圓棍
木數個如以木之未解左端盡處有索繫于架下斜齒
鐵輪之軸如ㄣ旁有長杆尖頭有鐵叉以起斜齒之齒
如以者則又定在遠旁大轉木之下端如ㄣ大轉木上
端有小杆亦斜連于鋸下檔之下如ㄣ鋸一上則帶轉
木上端小杆亦上轉木亦必少少斜轉而上有鐵叉之
長杆勢必起一斜齒而自出其上矣鋸一下轉木亦必
少少斜轉而下則又杆又入第二齒下矣以此起齒即

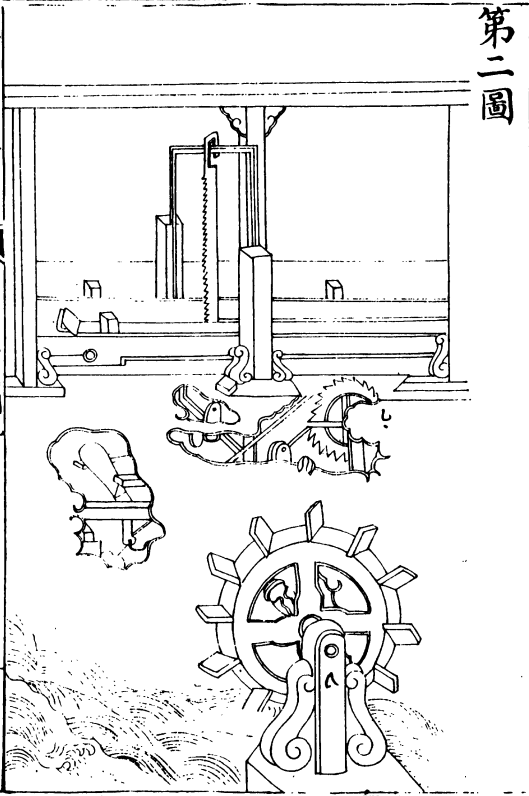
以此纏軸之索故木自來就鋸也又恐斜輪齒上而復
回則又以短入小鐵杆緊隨而疾阻之如卜此皆微機
妙不容言

第二圖

天
地
人
事

奇
器
圖
說

五
十



說

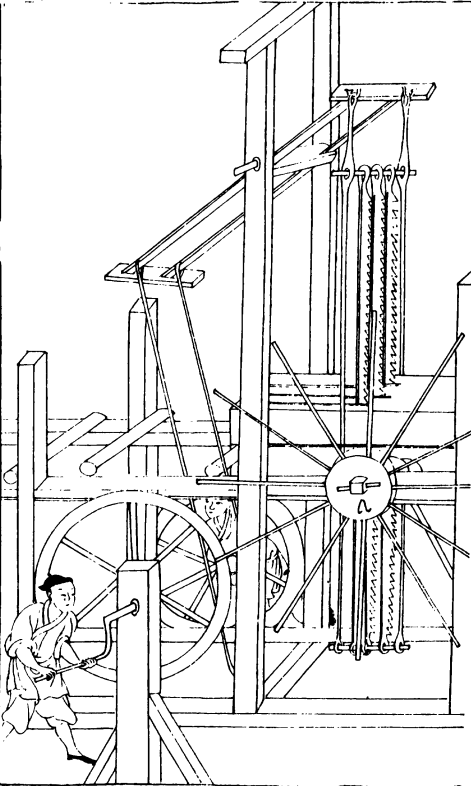
先為立柱架安大水輪如₁水輪同軸另安有齒之輪如₂
一邊齒轉燈輪燈輪助以飛輪如₃飛輪與燈輪同軸軸之
一端有鐵曲拐上連曳鋸之木如₄又水輪有齒之輪一邊
轉小燈輪同軸又有小燈輪遞轉旁安有齒小輪如₅有齒
小輪遞轉上小燈輪小燈輪同軸有鋸齒鐵輪如₆鋸齒鐵
輪之軸則繫轉木就鋸之索者也其阻齒勿回之入則以鋸
上端之木旁轉而上下之如₇其消息與第一圖略相同

第三圖

大邑口軍

奇器圖說

五十二



說

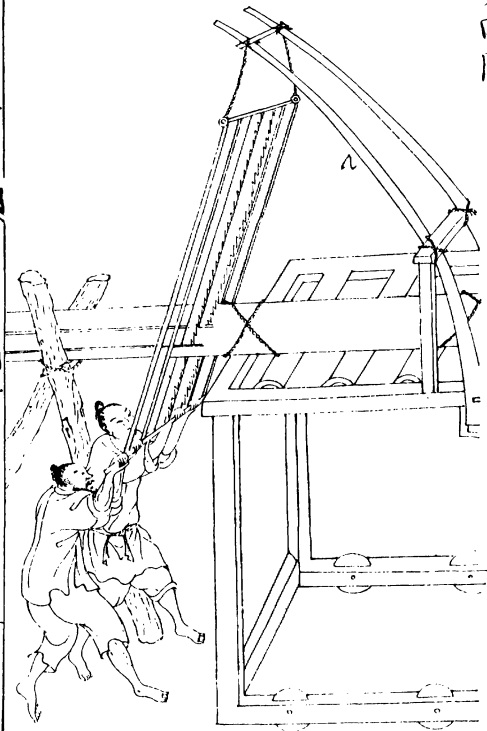
安鋸置木之架圖自分明不細贅惟是架中兩旁各有長輻條之大輪如人其輻條盡頭須各揆入人攪大輪之輞少許使人攪輪上旁安之小木樁易掛轉也兩輪通為一軸軸纏轉木之索使木來就鋸其人攪兩輪亦通貫一軸但軸之中作曲鐵拐貫兩長鐵杆直貫于轉鋸上下之長橫梁上如人兩軸外各安曲柄相對兩人攪之鋸自可轉而每輪一周木樁可轉一輻條木亦自來就鋸也

第四圖

天
地
人
三
才
圖

奇
器
圖
說

五
十
五



說

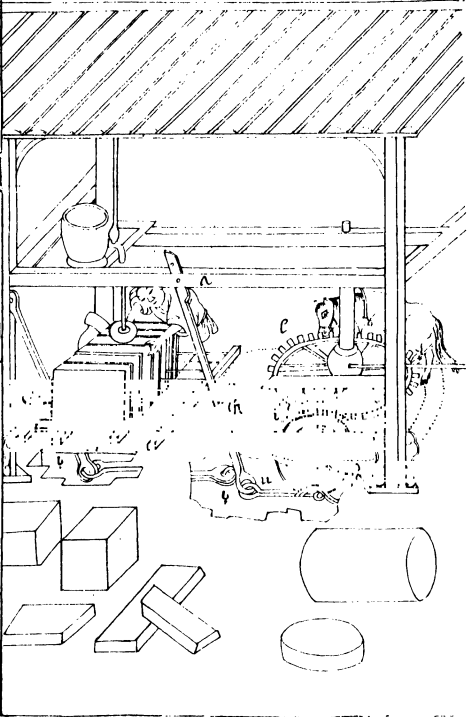
解法用人如常第架上後端立兩有力之竹弓如人則
省人力多多矣覽圖自明無容多解

解石圖

石工圖說

奇器圖說

五十二



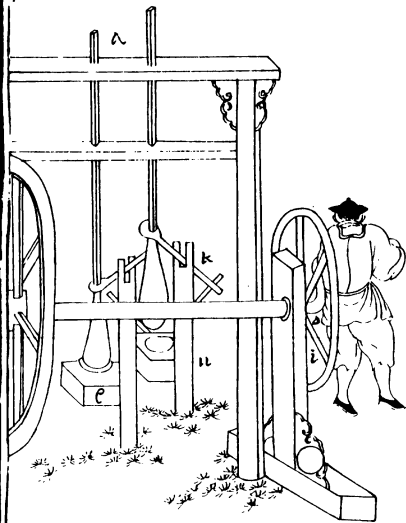
解石

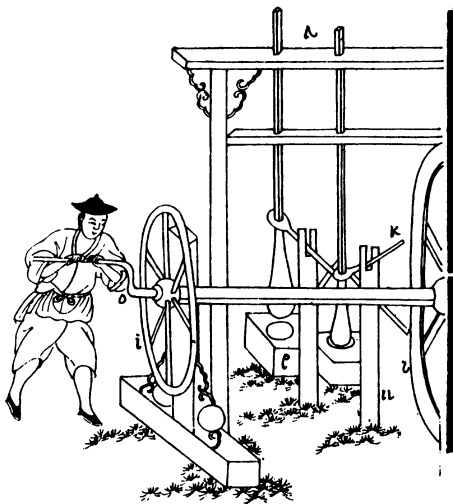
說

假如有石欲解成幾板則有架如_レ于架近一頭處安立軸上安有齒平輪如_レ平輪轉旁燈輪如_レ燈輪又轉小立輪上如_レ小立輪軸外有曲拐如_レ曲拐之端貫直鐵杆兩端有環如_レ一端環貫曲拐之末一端之環則貫曳鋸之長木杆下端長木杆上端有軸可轉木杆立貫鋸于兩頭活滑車滑轆中如_レ以鋸或二或三俱

精鐵為之第無齒耳兩曳鋸長木杆下端連以鐵杆兩
端有環如匕以一馬轉立軸平輪則曲拐往來鋸自行
矣

轉碓圖



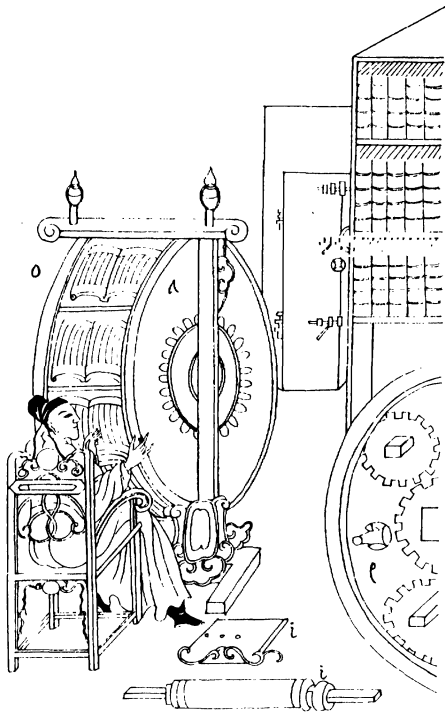


轉碓

說

先為架安碓或一或二或三或四如人下各以臼承之
如○次為飛輪中大外小共三輪如乙飛輪長軸兩旁
各出架外安曲柄如○軸之兩旁安小鐵椿相錯上下
如乙其鐵椿相對每碓各有擒碓枝之桔槔小杆如乙
一碓兩碓一人從一旁轉輪則碓自然上下如碓多則
兩旁兩人轉之自足也

書架圖

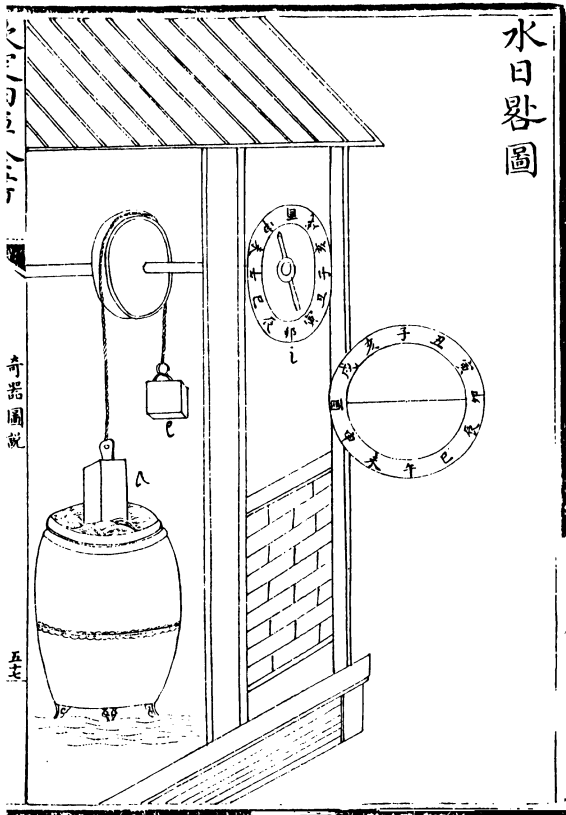


書架

說

先為大輪外形同鼓廂如 \cup 內為有齒之輪相等者共九輪八面各一中央一輪又于八輪之內各安相等八小輪俱有齒中央輪動則八小輪自轉而八大輪隨之其詳旁有散圖如 \ominus 其書安置八大輪一旁軸上有座有軸其詳亦旁有散圖如 \oslash 大輪安置架上如 \circ 欲某本書大輪一轉則某書自來就人而餘書雖已轉過仍各上下自如不隨輪而顛倒也

水日晷圖



奇器圖說

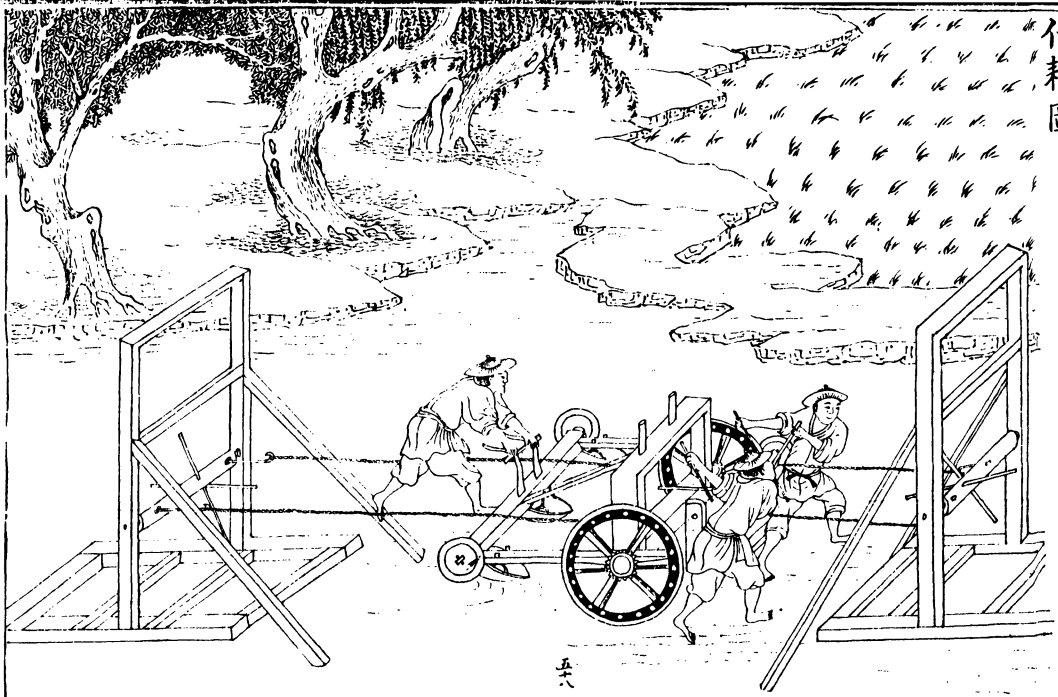
五十七

日晷

說

先以小鋼承水於底鑽一小孔徐徐出水上安小掇轆長轉軸出牆外掇轆上纏以索下端繫重木如人然亦不必太重上端繫小重如_レ牆外軸端定安日晷如_レ水徐徐下則重木亦必徐徐下而日晷以時轉矣此省便法也

代耕圖



代耕

說

先為兩轆轤架如八兩轆轤係兩長索貫犁其中如
兩人遞轉轆轤之索一人扶犁往來自可耕也

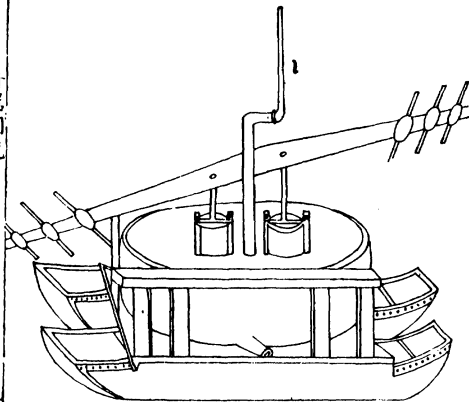
嚮余在計部觀政時曾以臆想作此不期與此圖甚
相合也可謂先得我心之同然矣

第二圖

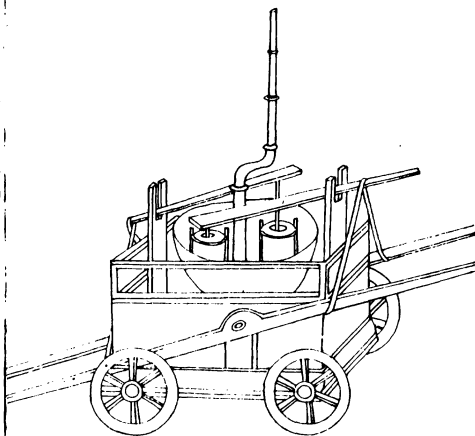
次定四車全圖

奇器圖說

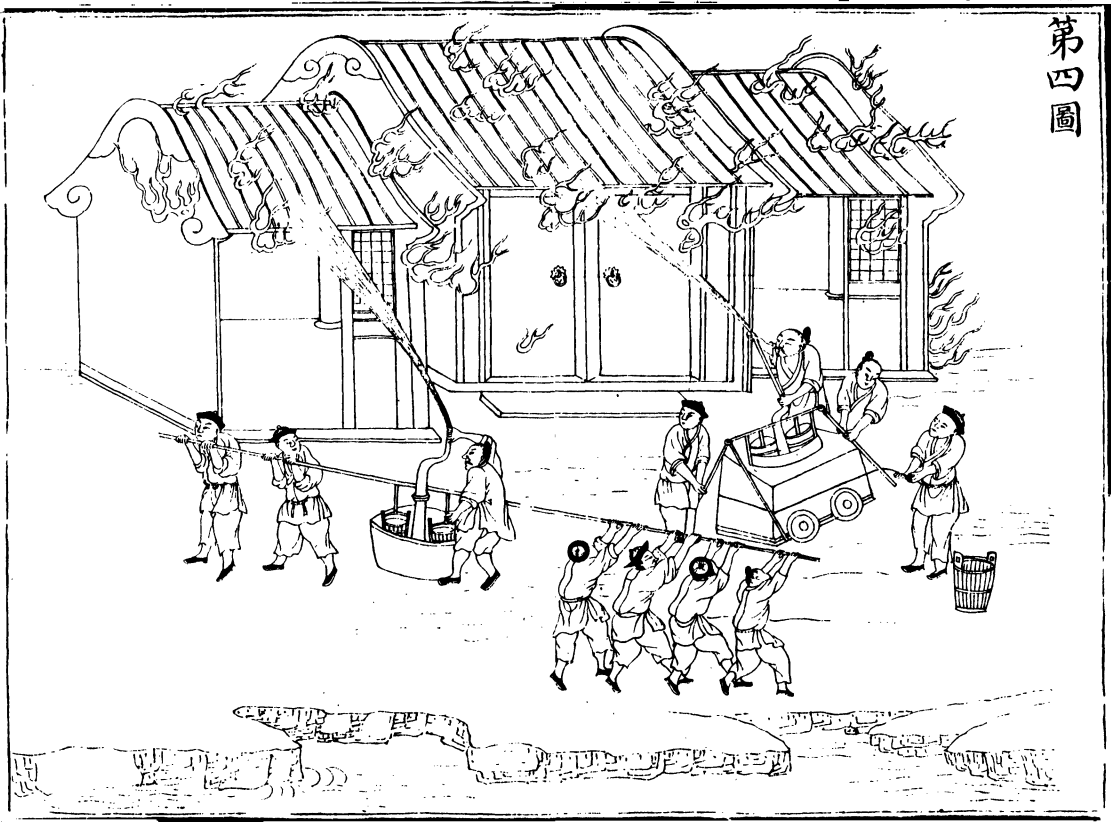
六



第三圖



第四圖



水鏡

圖凡三

說從散形圖為之說者

先鑄兩銅筒如 Δ 其容之廣從二寸或至十寸任人意為之其高少或一尺多或一尺有半內容務上下相等其底要最堅厚其氣眼如 \square 有韜或在旁或在底或在底旁少許但在底更便旁安管少彎曲向上如 \cup 各有小韜如 \circ 上有兩入總管如 \parallel 緊壓合於兩彎管上無

絲毫漏隙為則鞞共四個氣眼入水處兩個彎管出入處兩個另有柁二具如^M其柄以鐵為之其柁則銅柁用兩層銅柁周圍以滿銅筒之容為度銅柁兩層中間用軟皮數層擠實為則兩銅筒俱安一銅鍋內要極穩勿動為則鍋底要平如無銅鍋堅大木桶亦可於兩銅筒之上安橫梁如^U兩旁中央安兩鐵孔是兩柁所由上下者居中有鐵天平立柱其柱頂頭有小轉軸眼上橫安天平長木擔於兩柁上下處用環連於擔上兩端

多設平木椿以便多人攀舉又有直角小管如L貫於
總管出水上口之外要最嚴密又要可周旋轉動使之
四面八方去也就中有小圓槽施以短釘務令可轉而
不可上其必用槽用釘者水力最大不則衝之去矣此
管上又有直角管但其嘴少長於L為H其長少亦三
尺愈長其出愈遠但嘴必少弱於管身為出水之勢耳
直角長管與短管相貫處亦必用槽用釘如前法此管
則一人用手可轉或上或下或正或斜皆可向有火處

施放之也此器有二種或定在一處如第一圖或用船
車無輪者如第二圖其法皆同又有一種其器同但在
有輪車上不用橫梁止用槓子天平如第三圖任人意
精詳作之耳其運水之法排定多人人人可接遞皮袋
之水至於盛筒鍋內周轉無窮必用皮袋運水者視他
器便且不破壞耳

此水鏡可以滅火可以禦火可以防火乃新有之器
其能力最便最大最奇諸器所難比其功用者也蓋

倉卒之際火力正勝人不可近但有此器則五六人可代數百人之用又不空費一滴之水不拘多高多遠皆可立到有似大雨噴空無處不需不但可滅已滅之火仍可預阻未燃之火况有圖有說作此不難工力價值且不甚費凡城邑村坊悉當置此二三具其於捍患禦災最有裨也已作小樣試之良驗有志於仁民者其尚廣為傳造焉

奇器圖說卷三